



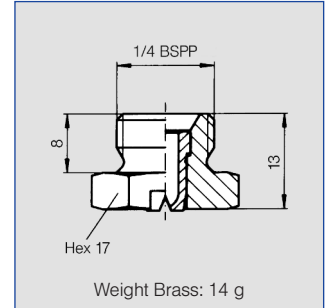
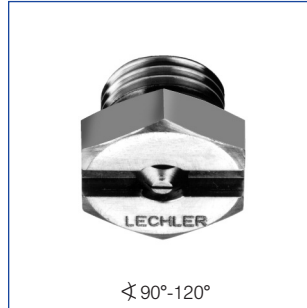
Flat fan nozzles

Series 612



Compact design, suitable for narrow installation conditions. Stable spray angle. Uniform, parabolic distribution of liquid.

Applications:
Cleaning installations. cooling headers spray pipes.



Spray angle	Ordering no.				A Ø [mm]	E Ø [mm]	V̇ [l/min]						Spray width B at p = 2 bar		
	Type	Material-no.					p [bar]								
		16	17 ¹⁾	30											
		AISI 303	AISI 316Ti/AISI 316L	Brass			0.5	1.0	2.0	[US gal./min] at 40 psi	3.0	5.0			10.0
20°	612.301	○	○	○	0.70	0.60	0.16*	0.23*	0.32	0.10	0.39	0.51	0.72	75	150
	612.361	○	○	○	1.00	0.80	0.31*	0.44*	0.63	0.20	0.77	1.00	1.40	80	150
	612.441	○	○	○	1.30	1.10	0.62*	0.88	1.25	0.39	1.53	1.98	2.80	80	155
	612.481	○	○	○	1.50	1.20	0.80*	1.13	1.60	0.50	1.96	2.53	3.58	80	155
30°	612.302	○	○	○	0.60	0.50	0.16*	0.23*	0.32	0.10	0.39	0.51	0.72	85	140
	612.362	○	○	○	1.00	0.70	0.31*	0.44*	0.63	0.20	0.77	1.00	1.40	95	160
	612.402	○	○	○	1.20	0.90	0.50*	0.71	1.00	0.31	1.23	1.58	2.24	105	190
	612.482	○	○	○	1.50	1.10	0.80*	1.13	1.60	0.50	1.96	2.53	3.58	120	225
	612.562	○	○	○	2.00	1.50	1.25	1.77	2.50	0.78	3.06	3.95	5.59	135	240
	612.642	○	○	○	2.50	1.80	2.00	2.83	4.00	1.24	4.90	6.33	8.94	145	285
	612.722	○	○	○	3.00	2.40	3.15	4.46	6.30	1.95	7.72	9.96	14.09	150	290
	612.762	○	○	○	3.50	2.70	4.00	5.66	8.00	2.48	9.80	12.65	17.89	150	290
612.802	○	○	○	4.00	3.10	5.00	7.07	10.00	3.10	12.25	15.81	22.36	150	290	
45°	612.303	○	○	○	0.70	0.50	0.16*	0.23*	0.32	0.10	0.39	0.51	0.72	160	315
	612.363	○	○	○	1.00	0.60	0.31*	0.44*	0.63	0.20	0.77	1.00	1.40	170	340
	612.403	○	○	○	1.20	0.90	0.50*	0.71	1.00	0.31	1.23	1.58	2.24	175	345
	612.483	○	○	○	1.50	1.10	0.80*	1.13	1.60	0.50	1.96	2.53	3.58	195	375
	612.563	○	○	○	2.00	1.40	1.25	1.77	2.50	0.78	3.06	3.95	5.59	190	365
	612.643	○	○	○	2.50	1.80	2.00	2.83	4.00	1.24	4.90	6.33	8.94	190	365
	612.723	○	○	○	3.00	2.40	3.15	4.46	6.30	1.95	7.72	9.96	14.09	195	370
	612.763	○	○	○	3.50	2.60	4.00	5.66	8.00	2.48	9.80	12.65	17.89	195	370
612.803	○	○	○	4.00	3.00	5.00	7.07	10.00	3.10	12.25	15.81	22.36	195	370	
60°	612.304	○	○	○	0.70	0.40	0.16*	0.23*	0.32	0.10	0.39	0.51	0.72	245	490
	612.334	○	○	○	0.90	0.50	0.22*	0.32*	0.45	0.14	0.55	0.71	1.01	250	495
	612.364	○	○	○	1.00	0.60	0.31*	0.44*	0.63	0.20	0.77	1.00	1.40	255	500
	612.404	○	○	○	1.20	0.80	0.50*	0.71	1.00	0.31	1.23	1.58	2.24	260	510
	612.444	○	○	○	1.35	0.90	0.62*	0.88	1.25	0.39	1.53	1.98	2.80	260	510
	612.484	○	○	○	1.50	1.00	0.80*	1.13	1.60	0.50	1.96	2.53	3.58	270	525
	612.514	○	○	○	1.65	1.10	0.95*	1.34	1.90	0.59	2.33	3.00	4.25	260	510
	612.564	○	○	○	2.00	1.30	1.25	1.77	2.50	0.78	3.06	3.95	5.59	260	505
	612.604	○	○	○	2.20	1.50	1.58	2.23	3.15	0.98	3.86	4.98	7.04	265	505
	612.644	○	○	○	2.50	1.60	2.00	2.83	4.00	1.24	4.90	6.33	8.94	265	505
	612.674	○	○	○	2.70	1.80	2.38	3.36	4.75	1.47	5.82	7.51	10.62	265	505
	612.724	○	○	○	3.00	2.10	3.15	4.46	6.30	1.95	7.72	9.96	14.09	265	505
	612.764	○	○	○	3.50	2.30	4.00	5.66	8.00	2.48	9.80	12.65	17.89	260	500
	612.804	○	○	○	4.00	2.60	5.00	7.07	10.00	3.10	12.25	15.81	22.36	255	490
	612.884	○	-	○	5.00	3.40	8.00	11.31	16.00	4.96	19.60	25.30	35.78	255	490

¹⁾ We reserve the right to deliver AISI 316Ti or AISI 316L under the material no. 17.
A = Equivalent bore diameter · E = narrowest free cross section
*Differing spray pattern Subject to technical modifications.

Continued on next page.

Conversion formula for the above series: $\dot{V}_2 = \dot{V}_1 * \sqrt{\frac{p_2}{p_1}}$

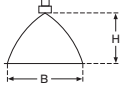




Flat fan nozzles

Series 612



Spray angle	Ordering no.			A Ø [mm]	E Ø [mm]	V̇ [l/min]							Spray width B at p = 2 bar		
	Type	Material-no.				p [bar]							 H= 250 mm H= 500 mm		
		16	17 ¹⁾			30									
		AISI 303	AISI 316Ti/AISI 316L			Brass	0.5	1.0	2.0	[US gal/min] at 40 psi	3.0	5.0	10.0		
75°	612. 145	○	-	○	0.20	0.12	-	0.04*	0.05	0.02	0.06	0.08	0.11	300	580
	612. 165	○	-	○	0.20	0.08	-	0.05*	0.07	0.02	0.08	0.10	0.15	310	590
	612. 185	○	-	○	0.20	0.15	-	0.06*	0.08	0.02	0.10	0.13	0.18	320	600
	612. 215	○	-	○	0.40	0.20	-	0.08*	0.11	0.03	0.14	0.18	0.25	325	610
	612. 245	○	-	○	0.50	0.30	-	0.12*	0.16	0.05	0.20	0.26	0.36	330	615
	612. 275	○	-	○	0.60	0.30	0.11*	0.16*	0.22	0.07	0.27	0.35	0.49	340	630
90°	612. 216	○	-	○	0.40	0.20	-	0.08*	0.11	0.03	0.14	0.18	0.25	420	820
	612. 276	○	-	○	0.60	0.30	0.11*	0.16*	0.22	0.07	0.27	0.35	0.49	420	820
	612. 306	○	○	○	0.70	0.40	0.16*	0.23*	0.32	0.10	0.39	0.51	0.72	425	840
	612. 336	○	○	○	0.90	0.50	0.22*	0.32*	0.45	0.14	0.55	0.71	1.01	425	840
	612. 366	○	○	○	1.00	0.50	0.31*	0.44*	0.63	0.20	0.77	1.00	1.41	425	835
	612. 406	○	○	○	1.20	0.70	0.50*	0.71	1.00	0.31	1.23	1.58	2.24	425	835
	612. 446	○	○	○	1.35	0.80	0.62*	0.88	1.25	0.39	1.53	1.98	2.80	425	835
	612. 486	○	○	○	1.50	0.80	0.80*	1.13	1.60	0.50	1.96	2.53	3.58	425	830
	612. 516	○	○	○	1.65	0.90	0.95*	1.34	1.90	0.59	2.33	3.00	4.25	425	830
	612. 566	○	○	○	2.00	1.10	1.25	1.77	2.50	0.78	3.06	3.95	5.59	425	825
	612. 606	○	○	○	2.20	1.20	1.58	2.23	3.15	0.98	3.86	4.98	7.04	425	820
	612. 646	○	○	○	2.50	1.30	2.00	2.83	4.00	1.24	4.90	6.33	8.94	425	820
	612. 676	○	○	○	2.70	1.40	2.38	3.36	4.75	1.47	5.82	7.51	10.62	425	815
	612. 726	○	○	○	3.00	1.70	3.15	4.46	6.30	1.95	7.71	9.96	14.09	425	810
	612. 766	○	○	○	3.50	1.90	4.00	5.66	8.00	2.48	9.80	12.65	17.89	425	810
	612. 806	○	-	○	4.00	2.40	5.00	7.07	10.00	3.10	12.25	15.81	22.36	425	805
120°	612. 187	○	-	○	0.35	0.20	-	0.06*	0.08	0.02	0.10	0.13	0.18	610	1140
	612. 217	○	-	○	0.40	0.20	-	0.08*	0.11	0.03	0.14	0.18	0.25	615	1150
	612. 247	○	-	○	0.50	0.20	-	0.12*	0.16	0.05	0.20	0.26	0.36	620	1160
	612. 277	○	-	○	0.60	0.30	-	0.16*	0.22	0.07	0.27	0.35	0.49	620	1170
	612. 307	○	-	○	0.70	0.30	0.16*	0.23*	0.32	0.10	0.39	0.51	0.72	625	1175
	612. 337	○	○	○	0.90	0.40	0.22*	0.32*	0.45	0.14	0.55	0.71	1.01	630	1180
	612. 367	○	○	○	1.00	0.40	0.31*	0.44*	0.63	0.20	0.77	1.00	1.41	635	1190
	612. 407	○	○	○	1.20	0.60	0.50*	0.71	1.00	0.31	1.23	1.58	2.24	640	1195
	612. 447	○	○	○	1.35	0.60	0.62*	0.88	1.25	0.39	1.53	1.98	2.80	645	1200
	612. 487	○	○	○	1.50	0.60	0.80*	1.13	1.60	0.50	1.96	2.53	3.58	650	1200
	612. 517	○	○	○	1.65	0.90	0.95*	1.34	1.90	0.59	2.33	3.00	4.25	650	1205
	612. 567	○	○	○	2.00	0.90	1.25	1.77	2.50	0.78	3.06	3.95	5.59	655	1210
	612. 607	○	○	○	2.20	1.10	1.58	2.23	3.15	0.98	3.86	4.98	7.04	660	1215
	612. 647	○	○	○	2.50	1.30	2.00	2.83	4.00	1.24	4.90	6.33	8.94	660	1220
	612. 677	○	○	○	2.70	1.40	2.38	3.36	4.75	1.47	5.82	7.51	10.62	665	1230
	612. 727	○	○	○	3.00	1.60	3.15	4.46	6.30	1.95	7.71	9.96	14.09	675	1245
	612. 767	○	○	○	3.50	1.70	4.00	5.66	8.00	2.48	9.80	12.65	17.89	680	1260
	612. 807	○	-	○	4.00	2.00	5.00	7.07	10.00	3.10	12.25	15.81	22.36	690	1280

1) We reserve the right to deliver AISI 316Ti or AISI 316L under the material no. 17.
 A = Equivalent bore diameter · E = narrowest free cross section
 *Differing spray pattern
 Subject to technical modifications.

The folded page at the end of the catalogue will give you a survey on the various assembly possibilities.
 For complete assembly accessories, please refer to »Accessories«.

Example for ordering:	Type	+	Material-no.	=	Ordering no.
	612. 145	+	16	=	612. 145. 16



Conversion formula for the above series: $\dot{V}_2 = \dot{V}_1 \cdot \sqrt{\frac{p_2}{p_1}}$