



Вращающаяся моющая головка **MicroWhirly** Серия 566

Серия 566

Эффективные плоскоструйные головки MicroWhirly предназначены для использования с пищевыми продуктами. Благодаря прочному подшипнику скольжения, изготовленному из PEEK, MicroWhirly отличается длительным сроком службы. Моющие головки MicroWhirly также поставляются с внутренней или наружной резьбой и в версии ATEX, что позволяет адаптировать их для широкого спектра областей применения.



Демонстрационное видео
Сканируйте QR-код или перейдите:
www.lechler.com/microwhirly



Макс. диаметр ёмкости [м]

0	1	2	3	4	5	6	7	8	9
---	---	---	---	---	---	---	---	---	---



Материалы
нерж. ст. 316L,
PEEK, PEEK ESD
(только версия
ATEX)



Макс. температура
130 °C
90 °C версия ATEX



Рекомендуемое рабочее давление
2 бар



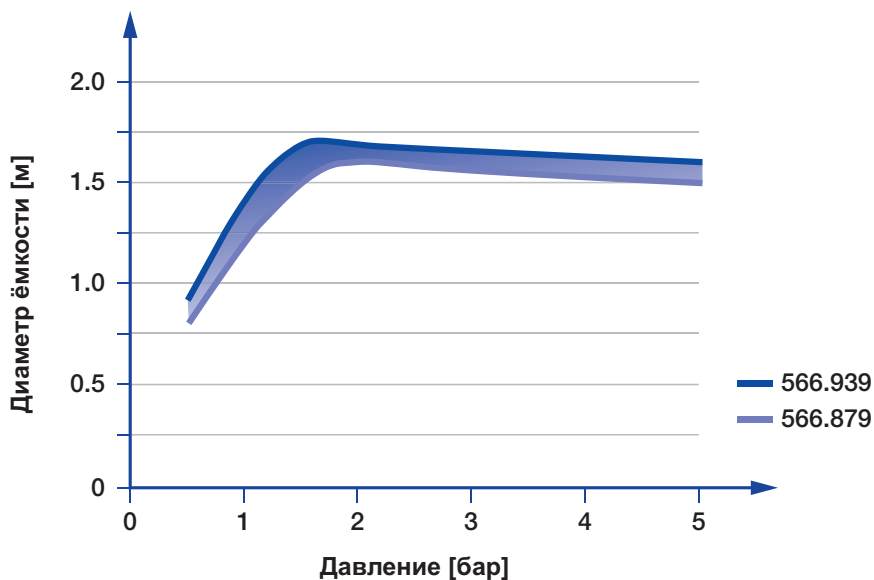
Установка
Возможна работа в любом положении



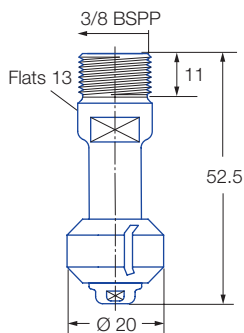
Фильтрация
Линейный сетчатый фильтр с ячейками 0,3 мм/50 меш
0,2 мм/80 меш
Версия ATEX



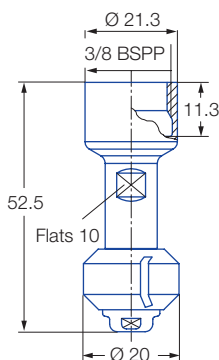
Подшипник
Подшипник скольжения из PEEK



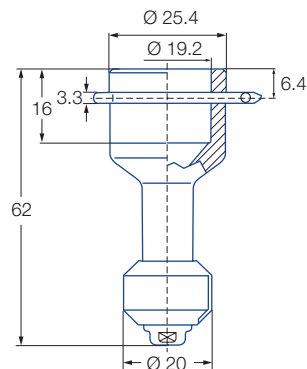
Зависимость диаметра ёмкости от давления для серии 566



Наружная резьба



Внутренняя резьба



Размеры шплинтового соединения в соответствии с ASME-BPE (нар. диам. трубы)

Угол распыла 	Номер для заказа				E Ø [мм]	V [л/мин]				Макс. диаметр ёмкости [л]
	Тип	Соединение				p [бар] (p _{макс.} = 6 бар)				
		3/8 BSPP* наружная резьба	3/8 BSPP* внутр. резьба	3/4" Шплинтовое		1	2	3	при 40 psi [US gal./min]	
180° 	566.873.1Y	AE	AF	TF	1	12	15	18	5	1,6
	566.933.1Y	AE	AF	TF	2,4	15	21	26	7	1,7
180° 	566.874.1Y	AE	AF	TF	1	12	15	18	5	1,6
	566.934.1Y	AE	AF	TF	2,4	15	21	26	7	1,7
360° 	566.879.1Y	AE	AF	TF	1	12	15	18	5	1,6
	566.939.1Y	AE	AF	TF	2,4	15	21	26	7	1,7

E = самое узкое поперечное сечение · * Исполнение с резьбовым соединением NPT и сварным соединением предоставляется по запросу

Максимальный диаметр ёмкости, указанный выше, применяется для рекомендуемого рабочего давления и является ориентировочным. Результат мойки также зависит от типа загрязнения.

Сведения об использовании

- Работа со сжатым воздухом допускается только в течение короткого периода времени. Работа при давлении выше рекомендованного рабочего давления отрицательно влияет на результат мойки и износ.

Сведения о шплинтовом соединении

- В комплект входит шплинт из нерж. стали 316L (Номер для заказа: 095.022.1Y.50.94.E).
- В зависимости от диаметра подводящей трубы расход может увеличиться из-за утечки между этой трубой и вращающейся моющей головкой.

Пример заказа в соответствии с ATEX. Без соответствия FDA и (EC) 1935/2004.

Группа устройства / категория / зоны:
II 1 GD с IIB T4 T 120 °C +5 °C ≤ Ta ≤ +90 °C
для зоны 0, 1, 2 (газовая атмосфера)
для зоны 20, 21, 22 (атмосфера пыли)



Пример заказа: Тип 566.873.1Y.XX.EX + Соединение AE = Заказ № 566.873.1Y.AE.EX

Пример заказа в соответствии с FDA и (EC) 1935/2004.

Все материалы подходят для контакта с пищевыми продуктами.



Пример заказа: Тип 566.873.1Y.XX + Соединение AE = Заказ № 566.873.1Y.AE

Внимание: для версии ATEX шплинтового соединения код соединения меняется. Пример заказа шплинтового соединения: 566.873.1Y.TF.EX