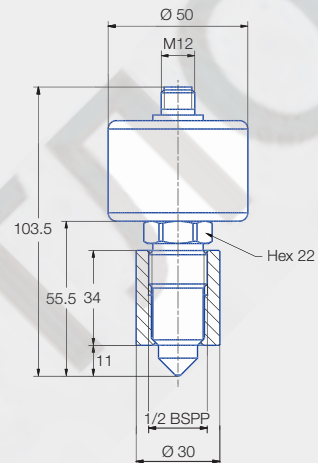




Датчик контроля вращения

Датчик контроля вращения Lechler позволяет легко и надёжно контролировать процессы мойки.

Датчик регистрирует количество жидкости, протекающей над его наконечником. С помощью программного обеспечения* работу датчика можно настроить в соответствии с размером ёмкости, давлением и применяемой мощностью головкой.



Электрические характеристики

- Напряжение питания:
 $U_b = 24 \text{ В} \pm 20\%$
(от 18 до 32 В пост. тока)
- Требования к электропитанию: < 20 мА
- Выходной сигнал:
PNP, 50 мА с защитой от короткого замыкания, активный

Условия эксплуатации

- Температура окружающей среды:
от -10°C до $+60^\circ \text{C}$
- Рабочая температура:
от 0°C до $+100^\circ \text{C}$

Материалы

- Муфта (G 1/2"): нерж. сталь 316L
- Наконечник датчика: РЕЕК
- Корпус: нерж. сталь 303

Принцип действия

- Ёмкостной

Преимущества

- Надёжное выявление всех недостатков в процессе цикла мойки
- Технологическое присоединение датчика соответствует гигиеническим требованиям EHEDG.
- Простое управление
- Возможность подключения к ПЛК
- Требуется всего лишь однократная настройка с помощью программного обеспечения
- Возможность адаптации для каждой задачи мойки



Данные для заказа

Данные для заказа	Заказ №
Датчик контроля вращения с приварным ниппелем	050.040.00.00.00.0
Комплект соединительных кабелей	050.040.00.00.01.0

Заказ №

Датчик контроля вращения с приварным ниппелем



Комплект соединительных кабелей для эксплуатации/установки

